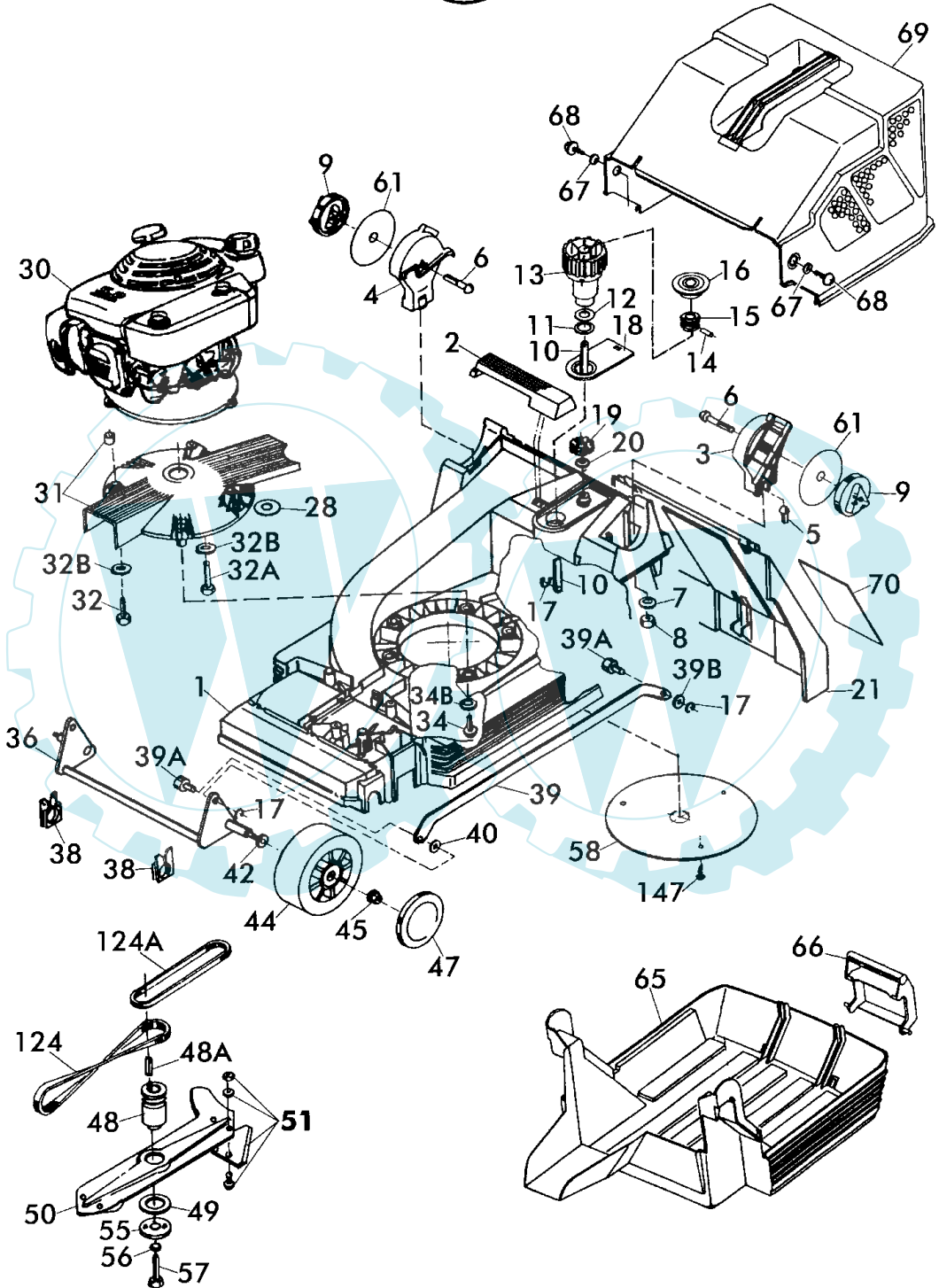


1/5
119

BENZIN - HATTRICK
mit RADANTRIEB



46 BHR OHV - Art. 78290
(ab Baujahr 1995)



46 BHR OHV - Art. 78290
(ab Baujahr 1995)

2/5
119BENZIN - HATTRICK
mit RADANTRIEB46 BHR OHV - Art. 78290
(ab Baujahr 1995)**Brill - GARTENGERÄTE GMBH * POSTFACH 3161 * D- 58422 WITTEN**

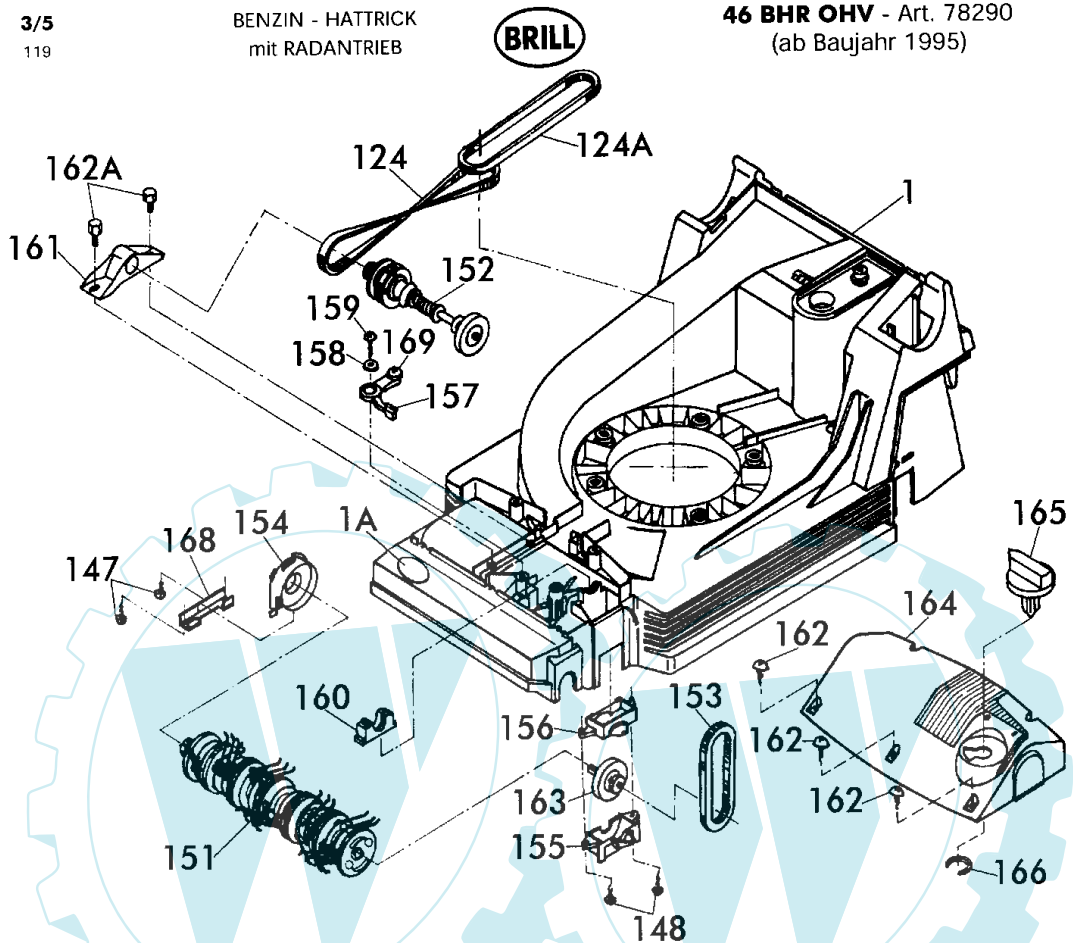
POS. REF.NO. POS.	BEST.-NR. PART-NO. NO.PIECE	BEZEICHNUNG DESCRIPTION DESIGNATION	Stck Qty. Qty.	POS. REF.NO. POS.	BEST.-NR. PART-NO. NO.PIECE	BEZEICHNUNG DESCRIPTION DESIGNATION	Stck Qty. Qty.
1	10540	GEHÄUSE 46 BHR	1	39 B	09674	SCHEIBE DIN 6902	1
1 A	10571	BRILL - LOGO	1	40	08399	FEDERSCHEIBE DIN 137	1
2	08602	GEHÄUSEGRIFF	1	42	08319	TELLERFEDER DIN 2093	2
3	08285	DREHGELENK LKS	1	44	08273	VORDERRAD D=165	2
4	08286	DREHGELENK RTS	1	45	08427	RIPP-MUTTER M8-KL.10	2
5	06544	SCHRAUBE DIN 603-8X20	2	47	08600	RADKAPPE VORNE	2
6	06548	SCHRAUBE DIN 603 M8x50	2	48	10384	MESSERFLANSCH 46 BHR	1
7	07500	SCHEIBE S-9021-A8,4	2	49	08740	REIBSCHEIBE (BK + BA) 78540	1
8	06684	SI-MUTTER DIN 985-8	2	50-51	09331	MESSERTRÄGER 46cm KPL	1
9	08287	GELENKSPANNGRIF	2	51	00002	DREIECKMESSERSATZ	1
10	10680	ZUGSTANGE RAL 7021 46	1	55	08654	SPANNSCHEIBE LACK.	1
11	08610	LAGERSCHEIBE 78440	1	56	06460	SCHEIBE DIN 125-A10,5 VZ	1
12	08781	O-RING 36X2	1	57	10447	SPANNSCHRAUBE 38212	1
13	08605	VERSTELLKNOPF LOSE	1	58	10385	ABDECKSCHEIBE RAL 7021	1
14	08607	ZYLINDERSTIFT DIN 0007	1	61	09013	PE-SCHEIBE 110x8x0,2	2
15	08606	VERSTELLBOLZEN	1	65	09049	FANGK.-UNTERTEIL 40-46EK	1
16	08609	DECKEL ROT (78440)	1	66	08786	KLEMMGRIF, LOSE -RAL2002	1
17	10574	SI-RING DIN 6799-6	3	67	06839	SCHEIBE DIN 9021 A6,4	2
18	08276	BLENDE BESCHRIFTET	1	68	08667	SCHRAUBE DIN 7981	2
19	10442	SKALENRAD (30-80)	1	69	08278	FANGBOX-OBERTEIL KPL.M.GRIFF	1
20	08782	O-RING 12,1X2,7	1	70	07179	TYPENSCHILD (B) NEUTRAL	n.B.
21	08282	HECKKLAPPE LOSE	1	124	10374	KEILRIEMEN, LANG 46	1
28	09681	PA-SCHEIBE 0,2mm	5	124 A	10662	POLY-V-RIEMEN J 710/2 (46)	1
30	10030	V-MOTOR OHV GXV 140 A1 M,BR	1	147	06823	SCHRAUBE DIN 7981-4,2X22	3
31	10240	MOTORFLANSCH KPL	1	ZUBEHÖR			
32	10448	SCHRAUBE DIN 931-5/16x21/2	3		10336	ZUBEHÖR KPL OHV	1
33	06465	SCHEIBE DIN 125-A8,4	3		10544	GEBR.-ANWEISUNG OHV	1
34	09893	SCHRAUBE DIN 7500-8X25	5		00563	BRILL-SERVICE-HEFT	1
34 B	07500	SCHEIBE S-9021-A8,4	5		06574	ST-SCHLÜSSEL DIN 659-19	1
36	10317	VORDERACHSE KPL. 46	1		06591	DREHSTIFT DIN 900-100X5	1
38	09028	LAGERSCHALE VORNE 78480	2				
39+39A	10435	VERB.-STANGE KPL 46	1	OPTION	06012	4-TAKT-MOTORENÖL 1,0 l	
39 A	10427	ZUGBOLZEN	2				

46 BHR OHV - Art. 78290
(ab Baujahr 1995)

3/5
119

BENZIN - HATRICK
mit RADANTRIEB

46 BHR OHV - Art. 78290
(ab Baujahr 1995)



Brill - GARTENGERÄTE GMBH * POSTFACH 3161 * D- 58422 WITTEN

POS. REF.NO. POS.	BEST.-NR. PART-NO. NO.PIECE	BEZEICHNUNG DESCRIPTION DESIGNATION	Stck Qty. Qte.	POS. REF.NO. POS.	BEST.-NR. PART-NO. NO.PIECE	BEZEICHNUNG DESCRIPTION DESIGNATION	Stck Qty. Qte.
1	10540	GEHÄUSE 46 BHR	1	157	10244	SCHALTHEBEL	1
1 A	10571	BRILL - LOGO	1	158	06843	SCHEIBE DIN 9021-B5,3	1
124	10374	KEILRIEMEN, LANG 46	1	159	10268	SCHRAUBE DIN 7981-4,8x19	1
124 A	10662	POLY-V-RIEMEN J 710/2 (46)	1	160	10510	LAGERSCHALE, OBEN	1
147	06823	SCHRAUBE DIN 7981-4,2X22	2	161	10243	LAGERBOCK	1
148	08541	SCHRAUBE DIN 7981-B4,2x22	2	162	10368	SCHRAUBE DIN 7981-6,3x25	5
151	10330	PFLEGEWALZE 46 BH KPL.	1	162 A	10948	EJOT PT KA70*25 WN1411 VERZ	2
				163	10266	ABTRIEBSWELLE KPL.	1
152	10341	ANTRIEBSWELLE KPL 46	1	164	10345	ABDECKUNG RAL 2002 46	1
153	10242	KEILRIEMEN, KURZ	1	165	10237	SCHALTKNOPF RAL 6001	1
154	10238	LAGERSCHILD	1	166	10564	SEEGER-HM-RING H24	1
155	10239	RIEMENABDECKUNG	1	168	10791	KLEMMHALTER	1
156	10509	LAGERSCHALE, UNTEN	1	169	10245	KUGELLAGER 618/8	1

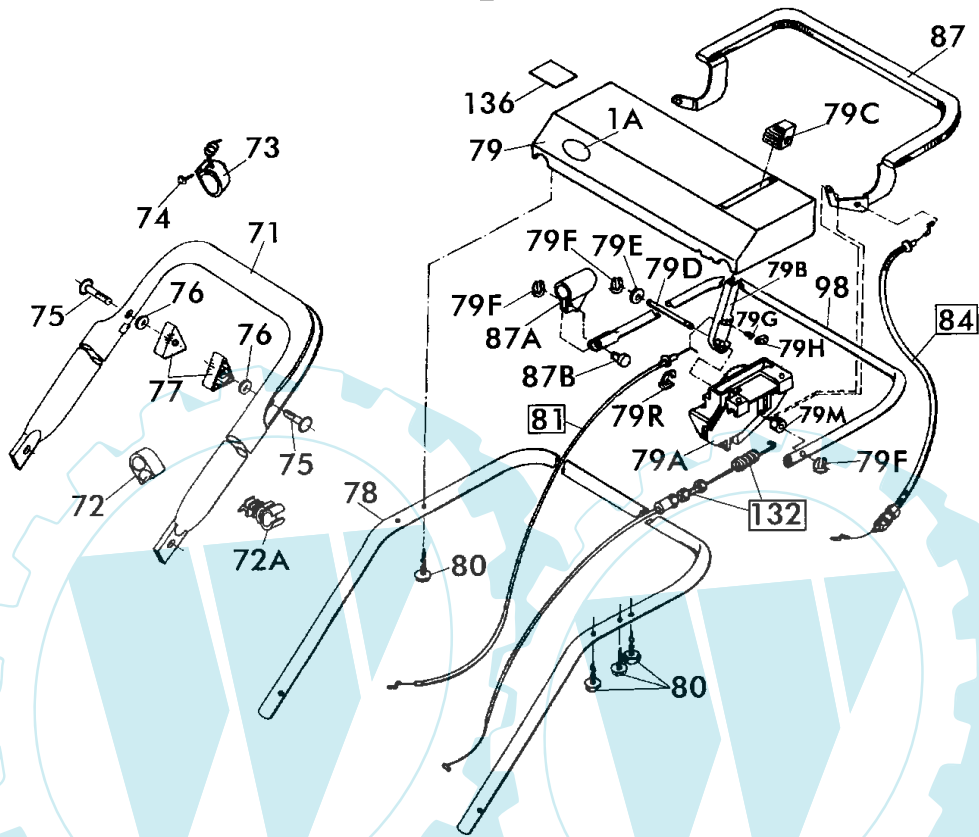
46 BHR OHV - Art. 78290
(ab Baujahr 1995)

4/5
119

BENZIN - HATTRICK
mit RADANTRIEB



46 BHR OHV - Art. 78290
(ab Baujahr 1995)



Brill - GARTENGERÄTE GMBH * POSTFACH 3161 * D- 58422 WITTEN

POS. REF. NO. POS.	BEST.-NR. PART-NO. NO. PIECE	BEZEICHNUNG DESCRIPTION DESIGNATION	Stck Qty. Qte.	POS. REF. NO. POS.	BEST.-NR. PART-NO. NO. PIECE	BEZEICHNUNG DESCRIPTION DESIGNATION	Stck Qty. Qte.
1 A	10571	BRILL - LOGO	1	79 E	06464	SCHEIBE DIN 125-A6,4	1
71	09117	GEST.-UNTERTEIL 78550	1	79 F	08656	KL-SICHERUNG 78440	3
72 A	08787	KLEMMHALTER 78580	1	79 G	09082	DRUCKFEDER LOSE	1
73	10953	UMLENKHALTER	1	79 H	09081	DRUCKSTÜCK LOSE	1
74	08722	SCHRAUBE DIN 7981	1	79 M	10161	ABSTANDSBUCHSE	1
75	09191	FORMSCHRAUBE 8x47	2	79 R	10584	KLAMMER ZUM BOWDENZUG/GAS	1
76	06465	SCHEIBE DIN 125-A8,4	2	80	09083	PT-SCHRAUBE S-1447	4
77	08288	HOLMSpannGRIFf	2	81	09719	BOWDENZUG - G A S -	1
78-98	10535	GEST.-OBERTEIL KPL. 78290	1	84	10456	BOWDENZUG / BREMSE 46	1
78	09398	GEST.-HOLM-OT. , LOSE	1	87	09985	BREMSBÜGEL KPL.	1
79	10560	BEDIENPANEL, 78290	1	87 A	09106	BÜGELLAGER 78620	1
79 A	10064	LAGERBOCK, GEBOHRT	1	87 B	09982	BOLZEN / VZ	1
79 B	09079	STELLEIL (78550)	1	98	10038	KUPPLUNGSBÜGEL 78545	1
79 C	09080	KNAUF Z.STELLEIL, ROT	1	132	09977	BOWDENZUG/ RADANTRIEB 78545	1
79 D	09998	BOLZEN	1	136	10657	BEDIENUNGSaufKLEBER	1

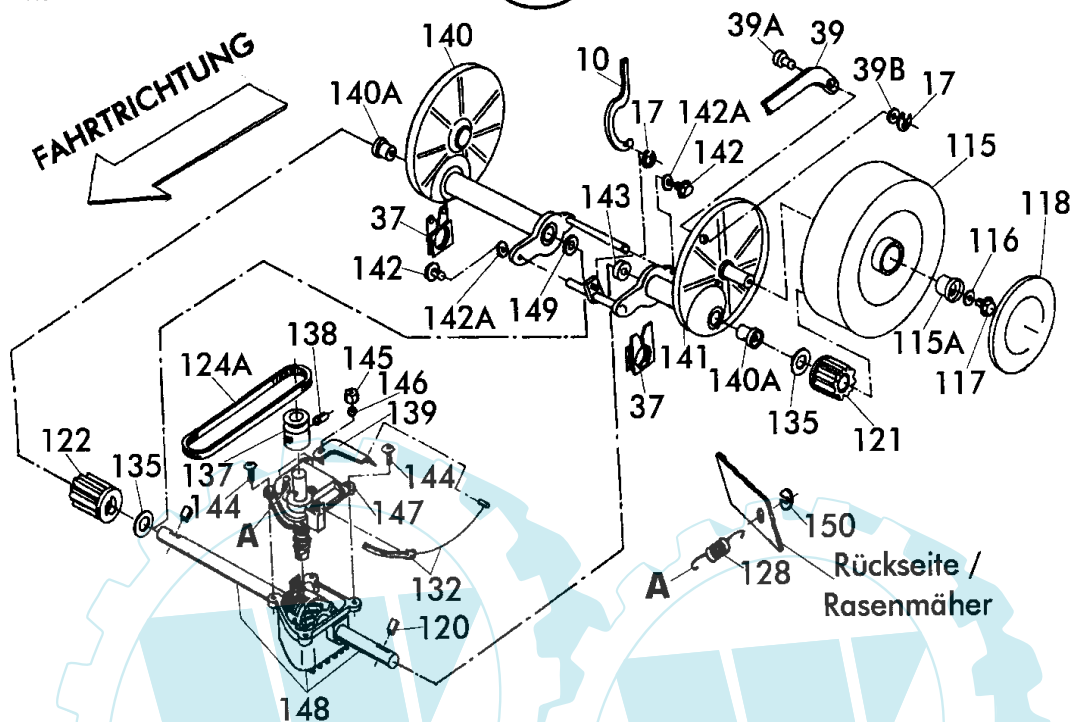
46 BHR OHV - Art. 78290
(ab Baujahr 1995)

5/5
119

BENZIN - HATTRICK
mit RADANTRIEB

BRILL

46 BHR OHV - Art. 78290
(ab Baujahr 1995)



Brill - GARTENGERÄTE GMBH * POSTFACH 3161 * D- 58422 WITTEN

POS. REF. NO. POS.	BEST.-NR. PART-NO. NO. PIECE	BEZEICHNUNG DESCRIPTION DESIGNATION	Stck Qty. Qte.	POS. REF. NO. POS.	BEST.-NR. PART-NO. NO. PIECE	BEZEICHNUNG DESCRIPTION DESIGNATION	Stck Qty. Qte.
10	10680	ZUGSTANGE RAL 7021 46	1	135	00930	ANLAUFSCHEIBE	2
17	10574	SI-RING DIN 6799-6	2	137-149	10659	ANTRIEB 46 BR KPL.	1
37	09045	LAGERSCHALE HINTEN (78620)	2	137-139+			
39+39A	10435	VERB.-STANGE KPL 46	1	144-148	09975	GETRIEBE 78545 KOMPL	1
39 A	10427	ZUGBOLZEN	2	137	10750	RIEMENSCHLEIBE/GETRIEBE	1
39 B	09674	SCHEIBE DIN 6902	1	138	10365	SPANNHÜLSE DIN 1481-5x32	1
115+115A	09428	ANTRIEBSRAD KPL.M.BUCHSE (78620)	2	140+141	10521	HÜLLROHR KPL.78215	1
115 A	09129	BUNDBUCHSE (78620)	2	140 A	10063	LAGERBUCHSE 12,2	2
116	06839	SCHEIBE DIN 9021 A6,4	2	142	06635	SCHRAUBE DIN 933-5X16	2
117	09199	TT-SCHRAUBE S-06163	2	142 A	10441	SICHERUNGSSCHLEIBE S5	2
118	08601	RADKAPPE HINTEN	2	143	10000	RING 78545	1
120	09973	SPERRHAKEN 78545	2	144	04896	SCHRAUBE 5007-V2A	4
121	10758	MS-SPERRZAHNRAD R+L (BHR U.A.)	1	145	06505	MUTTER DIN 555-5	1
122	10758	MS-SPERRZAHNRAD R+L (BHR U.A.)	1	146	06467	SCHEIBE DIN 126-5,5	1
124 A	10662	POLY-V-RIEMEN J 710/2 (46)	1	149	06461	SCHEIBE DIN 125-A13	1
128	09996	ZUGFEDER	1	150	10196	SCHEIBE ZUR ZUGFEDER	1
132	09977	BOWDENZUG/ RADANTRIEB 78545	1				

46 BHR OHV - Art. 78290
(ab Baujahr 1995)